



警告

- 点灯中・消灯直後は、ランプを触らないで下さい。火傷の恐れがあります。
- 万が一、変な臭いがしたり煙が出るなど異常が発生した場合は、直ちに電源を切り、施工業者に調査・修理を依頼して下さい。発火の恐れがあります。
- 照明器具の改造、お客様自身での修理は絶対に行わないで下さい。破損・感電・落下・発火の原因となります。
- 照明の直下もしくは近くにストーブなどを置かないで下さい。過熱による破損・火災の原因となります。



注意

- 必ず定期的に点検して下さい。点検せず使用を続けた場合、点灯不具合・感電・落下・発火の原因となります。
- 殺虫剤等の引火物は噴霧しないで下さい。照明器具の変色・ひび割れ・火傷・発火の原因となります。
- 布や紙等の可燃物で被せたり覆わせたりしないで下さい。火災の原因となります。

ご使用に関するお知らせ

- LEDは、光色・明るさにバラツキがあるため、同一型番・同シリーズ商品でも光色・明るさが異なる場合があります。
- LED照明器具の光源定格寿命は40,000時間です。照明器具の寿命とは異なります。
- 点灯時間・使用環境により、製品寿命が短くなる場合があります。
- 照射面や照射距離が短い場合、光のムラが発生する場合があります。

※光源寿命とは点灯しなくなるまでの時間、または照明全光束が初期全光束の70%に下がるまでの総点灯時間を想定したものです。

お手入れについて

- お手入れの際は、必ず電源を切り、照明の熱が冷めた後に行なって下さい。
- 照明器具の清掃は、柔らかい布を使用して下さい。水または薄めた中性洗剤を浸し、固く絞って拭いて下さい。洗剤を使用した場合は、洗剤が残らないよう水拭きをして下さい。
- 清掃後、必ずから拭きをし、照明に水分が残らないようにして下さい。
- シンナー・ベンジンのような揮発性のあるもので拭かないで下さい。
- 殺虫剤などガスを含むスプレーをかけないで下さい。

■お問い合わせ先



株式会社 オ-パ-ツ

本社 〒812-0016 福岡県福岡市博多区博多駅南3-2-3
TEL:092-412-0082 FAX:092-433-8868

dendera®
LED防犯灯

取扱説明書

保管用

適応製品型番

DYBH9/11W ・ DYBH9/11WS
DYBH9/12N ・ DYBH9/12NS

お客様へ

本製品の施工には電気工事士の資格が必要です。施工は必ず電気工事店(電気工事資格者)にご依頼下さい。

施工業者へ

施工完了後、本説明書は必ずお客様にお渡し下さい。

施工業者へ

安全上のご注意



警告

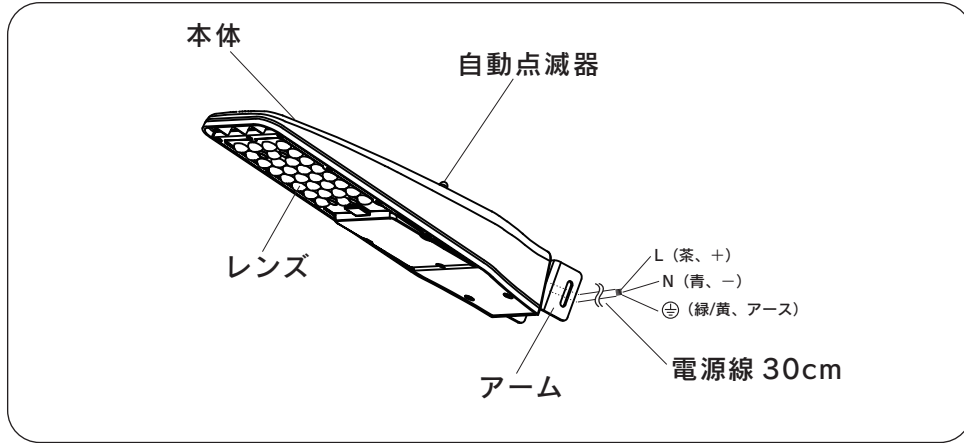
- 施工の際は、取扱説明書に従って行って下さい。施工不備があると、不点灯・破損・感電・落下・火災の原因となります。
- 接地工事(D種接地工事)を確実に行って下さい。接続に不備があると感電・火災の原因となります。
- 紙や布など燃えやすいものを近づけないで下さい。火災の原因となります。
- 草木などにより、照明器具が覆われるような場所では使用しないで下さい。火災の原因となります。
- 照明器具の改造及び構成部品の交換は絶対に行わないで下さい。不点灯・破損・感電・落下、火災の原因となります。
- 施工の際は、必ず電源を切って下さい。感電・火災の原因となります。
- 本製品は調光対応になっておりませんので、調光回路には絶対に使用しないで下さい。損傷、破損、火災の原因となります。



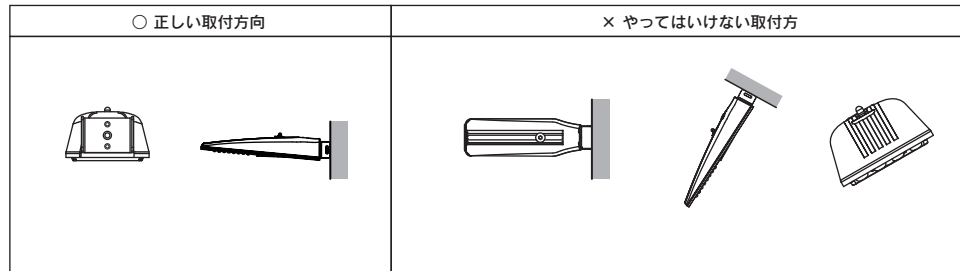
注意

- 必ず入力電圧AC85-265V(定格電圧: AC100-240V)の範囲内で使用して下さい。照明器具損傷、発火、感電の原因となります。
- 使用環境温度-30℃~+50℃の範囲内で使用して下さい。故障や寿命低下の原因となります。
- 照明器具は高温になる場合がありますので、照射面との距離は1m以上離して下さい。火災の原因となります。
- 下記のような環境では使用しないで下さい。
 - ① 振動・衝撃が激しい場所
 - ② 腐食性ガス、可燃性ガスが生じる場所
 - ③ 油類・薬品等が付着する場所
 - ④ 塩素を使用する場所(室内プール等)
 - ⑤ 粉塵類が大量に発生・蓄積するような場所

器具取付と配線

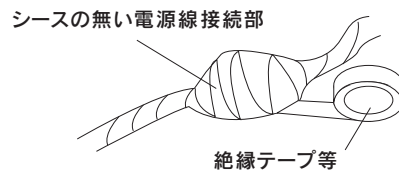
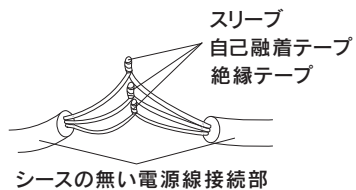


器具の取付 器具の正しい取付位置は以下となります。



電源線と接続

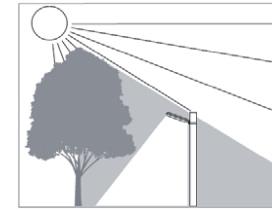
- 電源線の接続方法は、スリーブ等により確実に行ってください。また十分に絶縁・防水処理をして下さい。不備がありますと、感電・漏電・火災の原因となります。
- 接地工事を確実に行ってください。工事に不備がありますと、感電・火災の原因となります。
- シースのない電源線接続箇所、に、スパイラルチューブを覆わせて絶縁テープ等で処理して下さい。



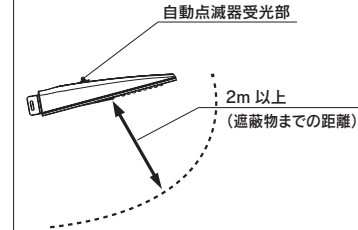
自動点滅器の注意事項

自動点滅器内蔵器具の場合の注意事項

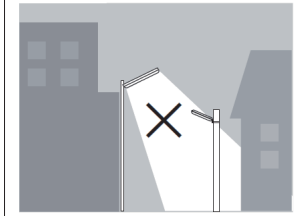
昼間でも物陰などで暗い場所では、通常より夕方は早めの点灯開始となり朝方は遅めの消灯になります。不良ではありませんのでそのままお使い頂いても構いません。



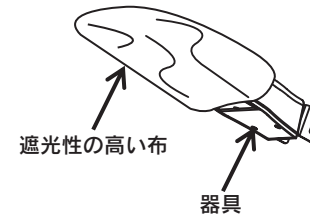
器具のすぐ近くに遮蔽物があるような所には設置しないで下さい。遮蔽物からの反射光で正しく点灯しない(点滅を繰り返すなど)場合があります。



夜間でも器具に光が当たるような場所には設置しないで下さい。センサーが反応し正しく点灯ができない場合があります。



点灯確認 自動点滅器付きの場合のみ。

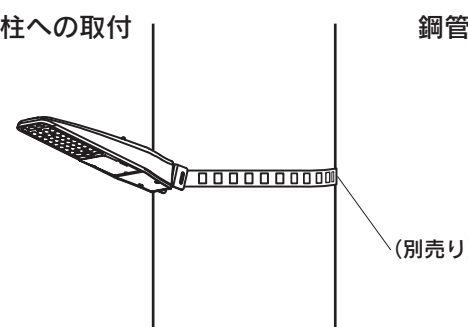


- * 自動点滅器は周囲の光を検知しており光量が少なくなる(周りが暗くなる)と点灯開始します。
- * 設置後昼間に点灯確認を行うには図のように自動点滅器部分を遮光性の高い布などで覆って下さい。

取り付け方

- 必ず専用の取付バンドをご使用下さい。(別売り)

電力柱への取付



鋼管ポールへの取付

