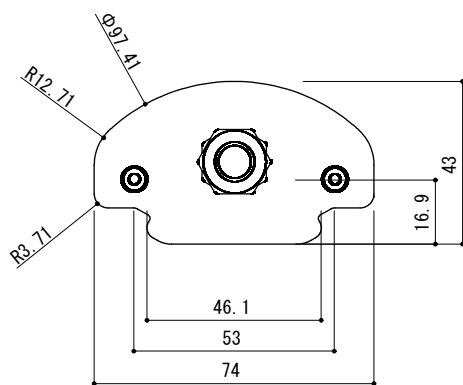
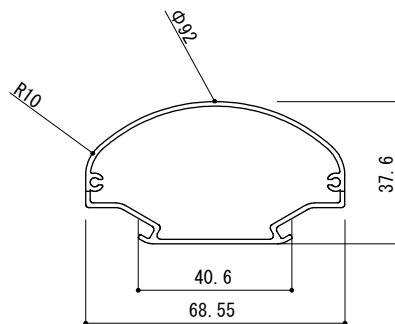


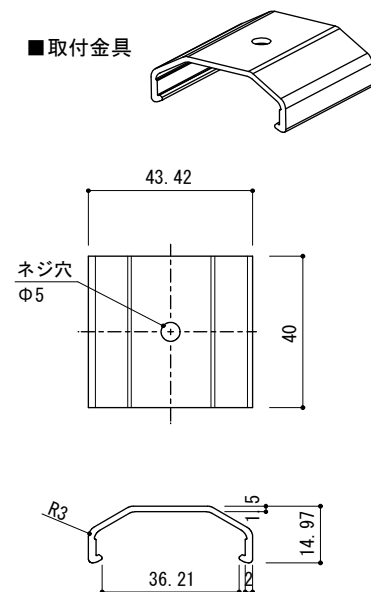
■両端カバー詳細



■発光面詳細



■取付金具



安全に関するご注意

- ◎風の強い場所、振動のある場所、腐食性のガスの発生する場所、塩害を受ける場所、屋内プールなどの塩素雰囲気さらされる場所、脱臭・殺菌などでオゾンを使用する所では使用しないで下さい。火災・感電・落下の原因となります。
- ◎器具を取り外す場合は、必ず電源をお切り下さい。感電の原因となります。
- ◎器具を改造しないで下さい。火災・感電・落下の原因となります。
- ◎本製品は調光対応になっておりませんので、調光回路には絶対に使用しないで下さい。火災・破損の原因となります。
- ◎必ず定格入力電圧AC100~240V(±5%)の範囲内で使用して下さい。照明器具の破損・発火・感電の原因となります。
- ◎発光面のカバーは樹脂製のため、取り扱いにご注意下さい。破損によるケガの原因となります。万一、破損した場合には、すぐに電源を切り交換して下さい。
- ◎電源線の接続後の絶縁・防水処理(融着テーピング等)は確実に行って下さい。火災・感電の原因となります。
- ◎単線とより線の直接接続(ねじり接続等)はしないで下さい。
- ◎必ず専用工具で圧着して下さい。火災の原因となります。
- ◎清掃時の際は、必ず電源をお切り下さい。感電・破損の原因となります。

型番		DPBT10/15N	
品名 防水仕様 40W型LEDベースライト			
消費電力	10W		
入力電圧	AC100~240V 50/60HZ		
色温度	5000K 昼白色		
全光束	1500lm		
照射角度	200°		
演色性	Ra85		
使用環境温度	-20°C~+40°C		
定格寿命	40,000時間		
口金	-		
重量	700g		

記号	部品名	材質	数	備考
①	本体	外側: ポリカーボネート (乳白)	1	
		内側: アルミ		
②	電源接続部	外側: プラスチック (黒)	1	
		内側: ステンレス		
③	取付金具	ポリカーボネート (白)	2	
④				
特記事項 FLR40W×1灯相当			製図	検図
			承認	