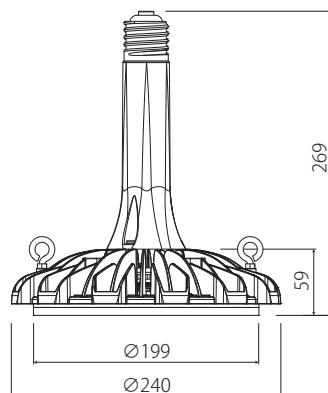


90W型LED工場灯 DYHB90/171N90

【水銀灯400W相当】



- 消費電力: 90W
- 入力電圧: AC100~265V 50/60Hz
- 色温度: 5000K
- 全光束: 17100 lm
- 発光効率: 190 lm/W
- 照射角度: 90°
- 演色性: Ra70
- 使用環境温度: -40°C~+50°C
- LED定格寿命: 40,000時間
- 寸法: $\varnothing 240 \times 269$ mm
- 口金: E39
- 重量: 1.7kg (電源抜き)
- ※電源外付タイプ
- ※LED素子: ソウル半導体
- ※落下防止ワイヤー付



塩害環境下 使用不可
塩素使用場所 (室内プール) 使用不可