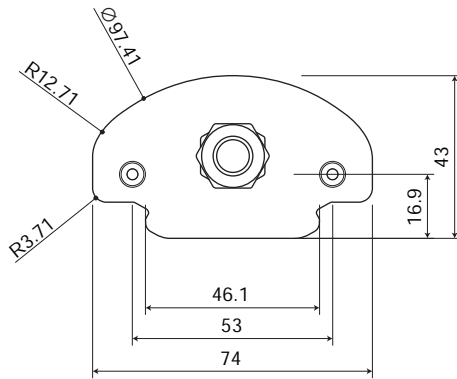
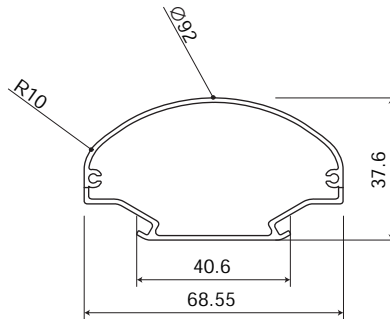


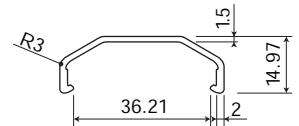
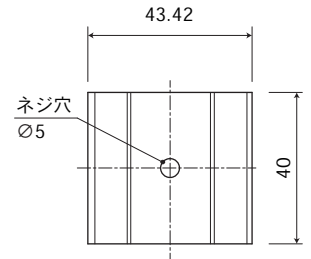
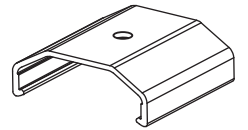
### ■両端カバー詳細



### ■発光面詳細



### ■取付金具



### 安全に関するご注意

- ◎風の強い場所、振動のある場所、腐食性のガスの発生する場所、塩害を受ける場所、屋内プールなどの塩素雰囲気さらされる場所、脱臭・殺菌などでオゾンを使用する所では使用しないで下さい。 火災・感電・落下の原因となります。
- ◎器具を取り外す場合は、必ず電源をお切り下さい。感電の原因となります。
- ◎器具を改造しないで下さい。 火災・感電・落下の原因となります。
- ◎本製品は調光対応になっておりませんので、調光回路には絶対に使用しないで下さい。 火災・破損の原因となります。
- ◎必ず定格入力電圧AC100~240V(±5%)の範囲内で使用して下さい。 照明器具の破損・発火・感電の原因となります。
- ◎発光面のカバーは樹脂製のため、取り扱いにご注意下さい。 破損によるケガの原因となります。 万一、破損した場合には、すぐに電源を切り交換して下さい。
- ◎電源線の接続後の絶縁・防水処理(融着テーピング等)は確実に行って下さい。 火災・感電の原因となります。
- ◎単線とより線の直接接続(ねじり接続等)はしないで下さい。 必ず専用工具で圧着して下さい。 火災の原因となります。
- ◎清掃の際は、必ず電源をお切り下さい。 感電・破損の原因となります。

型番	DPBT6/90N		
品名	防水仕様 20W型LEDベースライト		
消費電力	6W		
入力電圧	AC100~240V	50/60HZ	
色温度	5000K	昼白色	
全光束	900lm		
照射角度	200°		
演色性	Ra85		
使用環境温度	-20°C	~	+40°C
定格寿命	40,000時間		
口金	—		
重量	455g		

記号	部品名	材質	数	備考
①	本体	外側：ポリカーボネート (乳白)	1	
		内側：アルミ		
②	電源接続部	外側：プラスチック (黒)	1	
		内側：ステンレス		
③	取付金具	ポリカーボネート (白)	2	
④				
特記事項 IP66 / FL20W×1灯相当				製図
				検図
				承認